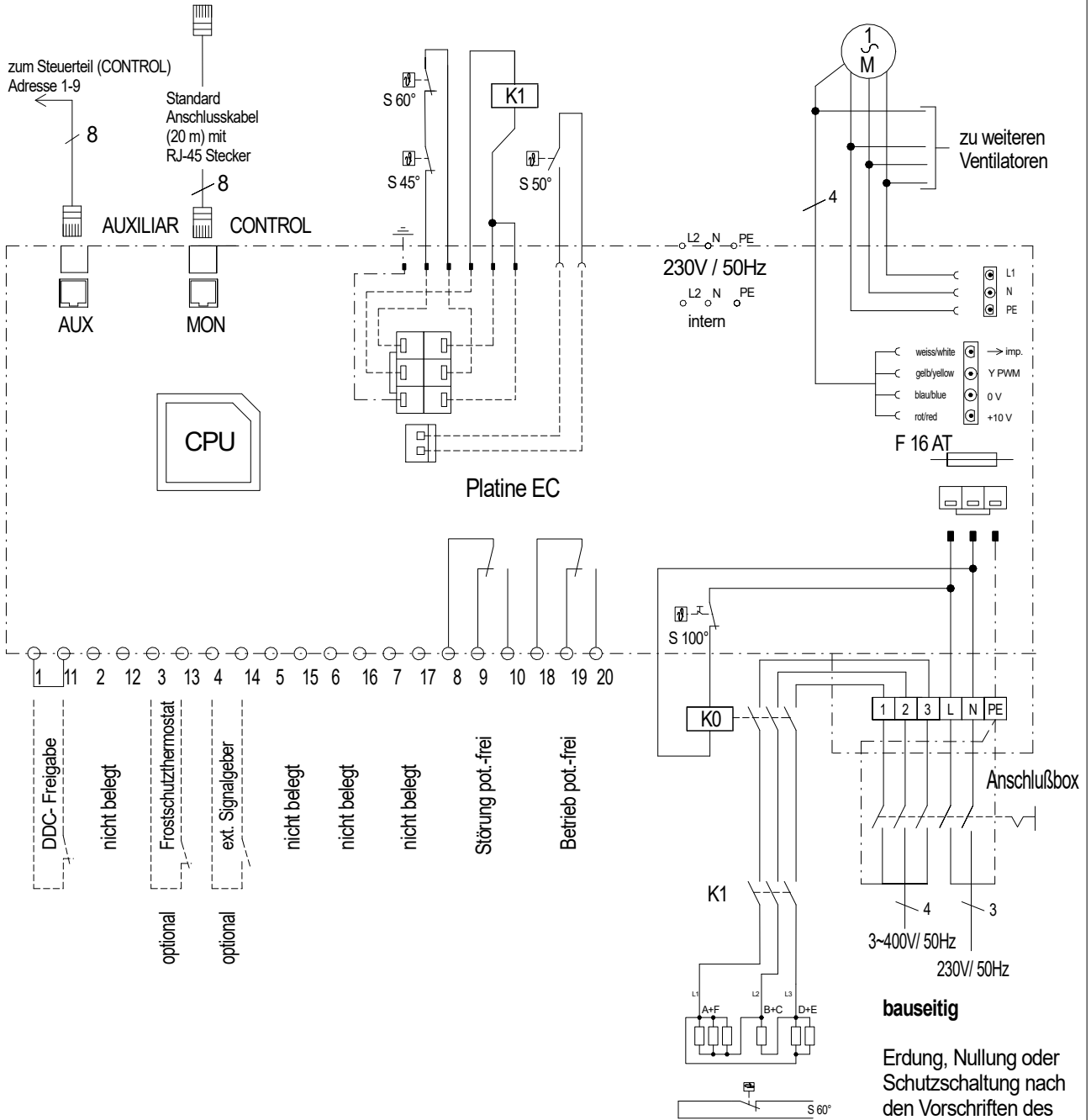


Raumtemp. Sensor eingebaut



Technische Änderungen vorbehalten

gezeichnet/signet	Name	Datum					Maßstab
la		12.12.2019					
			Werkstoff			Maßstab	
			Pos.	von	Gruppe		Teile
			Kundenzeichnung Nr.:		Erstelldatum		
Benennung Name			GTC PTC EC 200313				Blatt 1 von 1
Kunde							

bauseitig

Erdung, Nullung oder Schutzschaltung nach den Vorschriften des VDE und des zuständ. EVU ausführen.