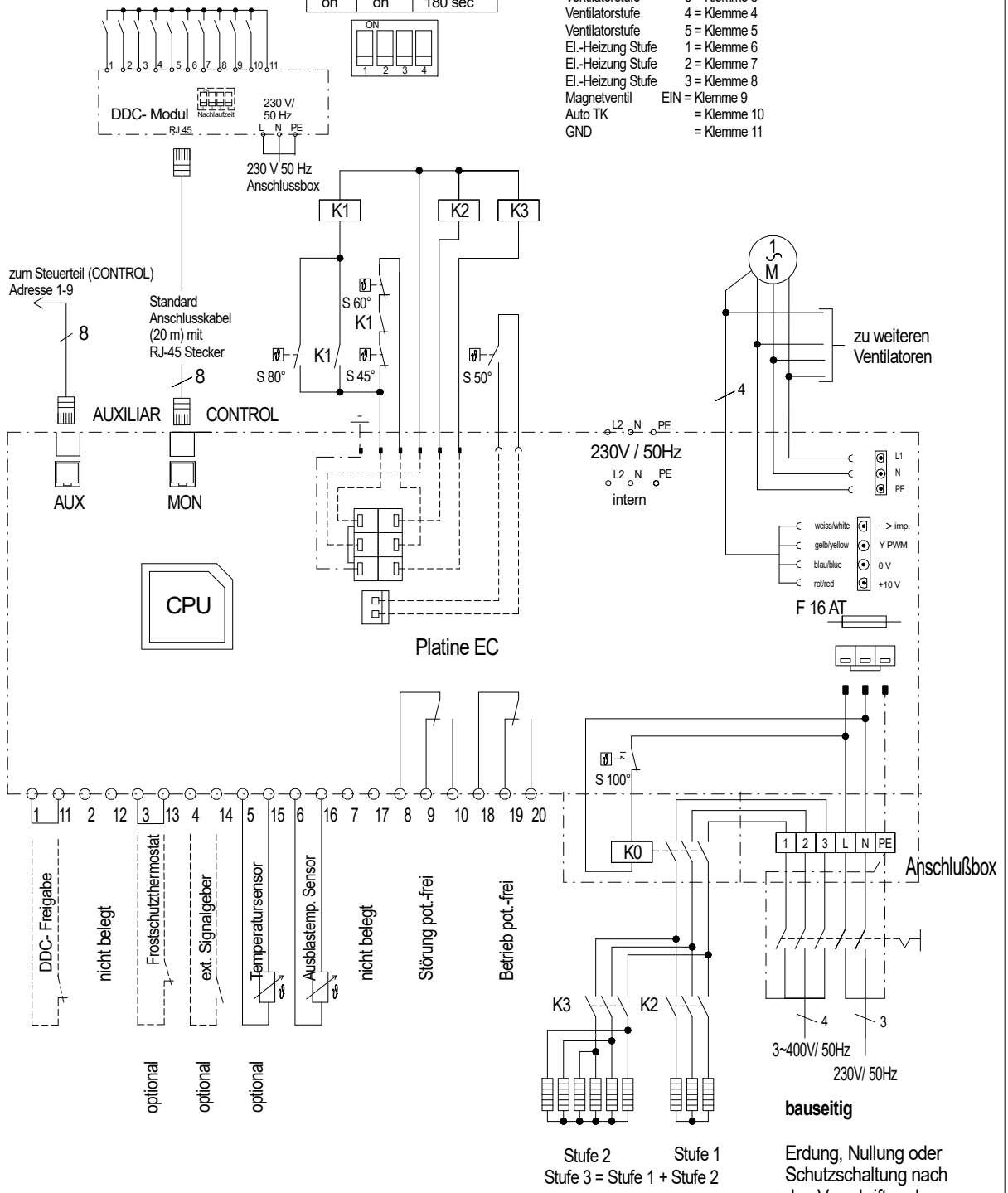


DIP - 1	DIP - 2	Nachlaufzeit
off	off	0 sec
on	off	60 sec
off	on	120 sec
on	on	180 sec

Zur Steuerung der Türluftschleieranlage

- nur potentialfrei Kontakte verwenden**
- Ventilatorstufe 1 = Klemme 1
 - Ventilatorstufe 2 = Klemme 2
 - Ventilatorstufe 3 = Klemme 3
 - Ventilatorstufe 4 = Klemme 4
 - Ventilatorstufe 5 = Klemme 5
 - El.-Heizung Stufe 1 = Klemme 6
 - El.-Heizung Stufe 2 = Klemme 7
 - El.-Heizung Stufe 3 = Klemme 8
 - Magnetventil EIN = Klemme 9
 - Auto TK = Klemme 10
 - GND = Klemme 11



Technische Änderungen vorbehalten

Erdung, Nullung oder Schutzschaltung nach den Vorschriften des VDE und des zuständ. EVU ausführen.

gezeichnet/signet	Name	Datum				
	mli	27.02.2020				
			Werkstoff		Maßstab	
			Pos.	von	Gruppe	Teile
			Kundenzeichnung Nr.:		Erstelldatum	
			Benennung Name GTC191212 E EC DDC 200227			
			Kunde			
			Blatt 1 von 1			