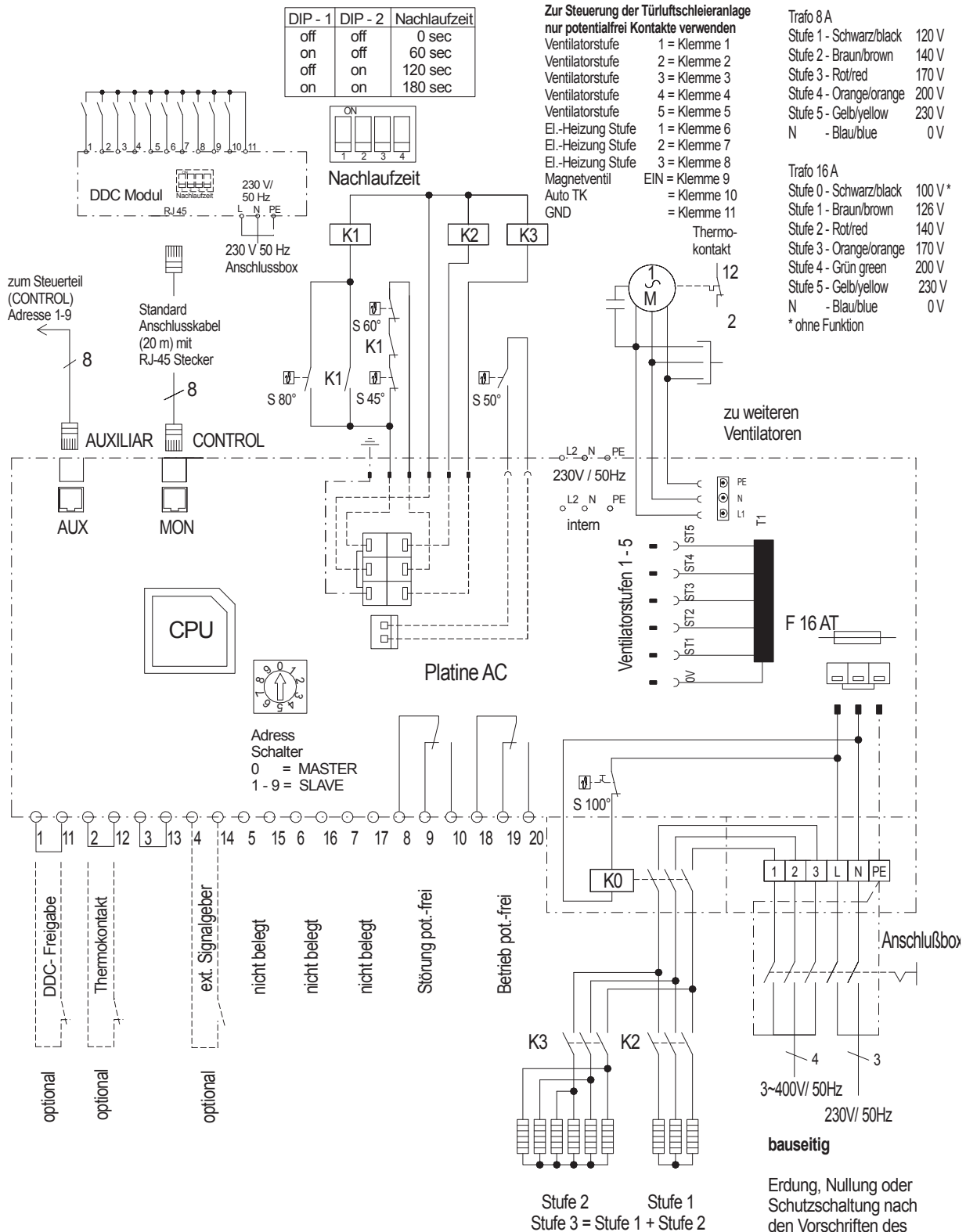


DDC-MODUL E

SCHALTPLAN ZUR STEUERUNG ÜBER BAUSEITE GEBÄUDELEITTECHNIK FÜR GERÄTE MIT ELEKTROHEIZREGISTER



DIP - 1	DIP - 2	Nachlaufzeit
off	off	0 sec
on	off	60 sec
off	on	120 sec
on	on	180 sec

Zur Steuerung der Türlüftschieieranlage nur potentialfrei Kontakte verwenden

- Ventilatorstufe 1 = Klemme 1
- Ventilatorstufe 2 = Klemme 2
- Ventilatorstufe 3 = Klemme 3
- Ventilatorstufe 4 = Klemme 4
- Ventilatorstufe 5 = Klemme 5
- EI.-Heizung Stufe 1 = Klemme 6
- EI.-Heizung Stufe 2 = Klemme 7
- EI.-Heizung Stufe 3 = Klemme 8
- Magnetventil EIN = Klemme 9
- Auto TK = Klemme 10
- GND = Klemme 11

Trafo 8 A

- Stufe 1 - Schwarz/black 120 V
- Stufe 2 - Braun/brown 140 V
- Stufe 3 - Rot/red 170 V
- Stufe 4 - Orange/orange 200 V
- Stufe 5 - Gelb/yellow 230 V
- N - Blau/blue 0V

Trafo 16 A

- Stufe 0 - Schwarz/black 100 V*
- Stufe 1 - Braun/brown 126 V
- Stufe 2 - Rot/red 140 V
- Stufe 3 - Orange/orange 170 V
- Stufe 4 - Grün green 200 V
- Stufe 5 - Gelb/yellow 230 V
- N - Blau/blue 0V
- * ohne Funktion

Adress Schalter
0 = MASTER
1 - 9 = SLAVE

bauseitig
Erdung, Nullung oder Schutzschaltung nach den Vorschriften des VDE und des zuständ. EVU ausführen.