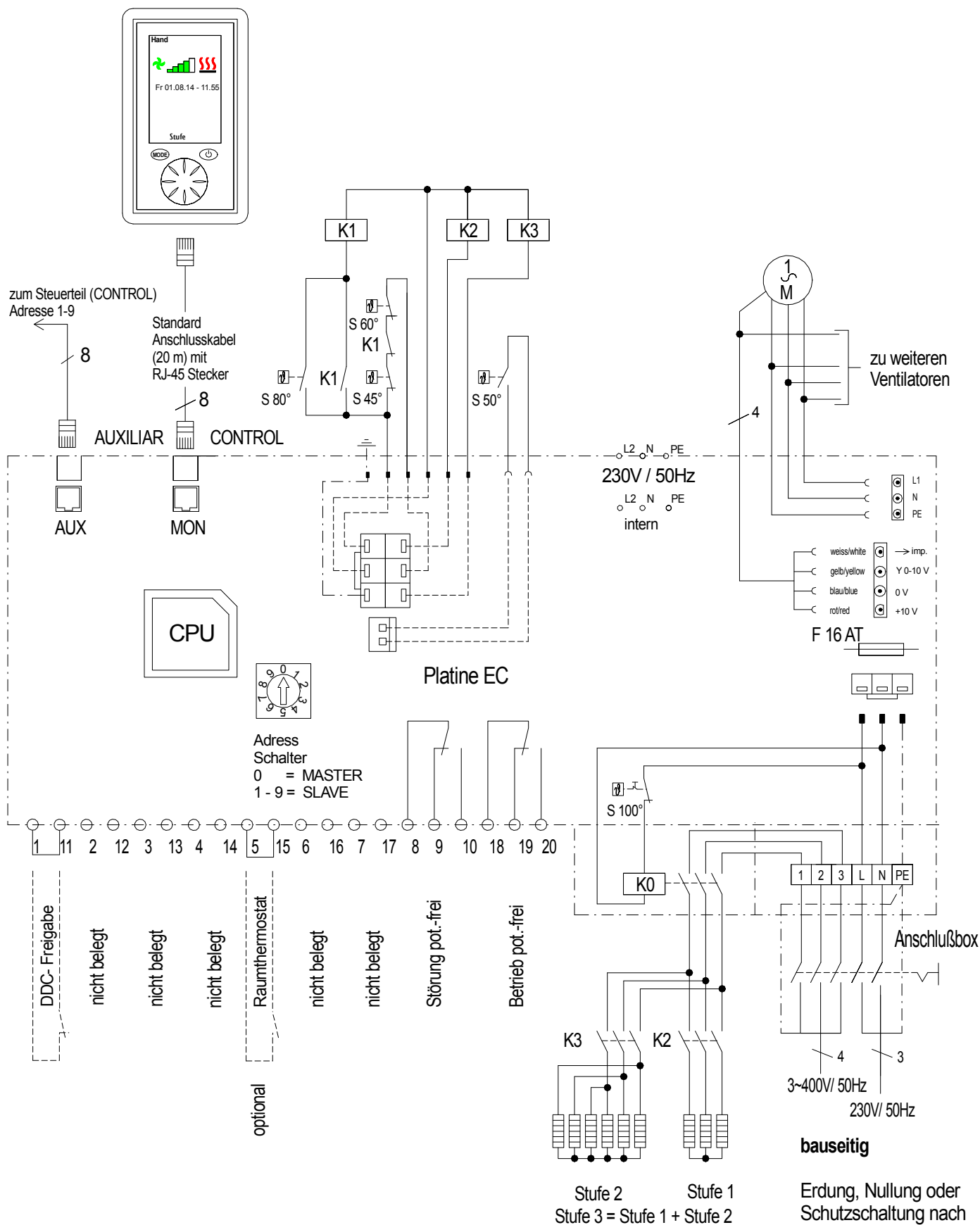


GTM 1 E EC

SCHALTPLAN ELEKTROWÄRMETAUSCHER



bauseitig

Erdung, Nullung oder Schutzschaltung nach den Vorschriften des VDE und des zuständ. EVU ausführen.